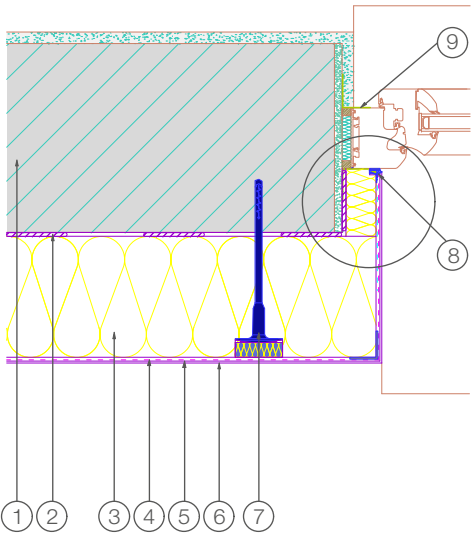
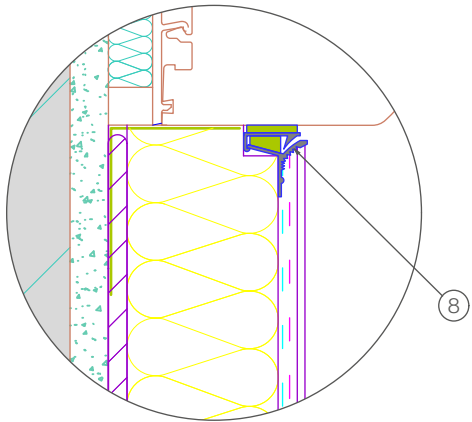


# RÖFIX Detailzeichnung

Anschluss an Fenster und Türen mit zurückgesetzter Laibung



Detail  
Maßstab 1:2



**Legende:**

- 1 Wandbildner
- 2 Kleber
- 3 Fassadendämmplatte
- 4 Unterputz samt Bewehrung
- 5 Grundierung (systemabhängig)
- 6 Oberputz
- 7 Systemdübel (optional)
- 8 Fensteranschlussprofil je nach Anwendungsfall
- 9 Dichtfolie (überputzbar) innen und außen

Unsere Detailzeichnungen verstehen sich als Leitdetails und sind vom Planverfasser, Bauführer usw. projektspezifisch zu prüfen und gegebenenfalls an bautechnische und baurechtliche Randbedingungen anzupassen.

